

ΕΥΔΟΣ ΑΒΕΕ

ΑΡΔΕΥΣΗ - ΥΔΡΕΥΣΗ



ΥΔΡΑΥΛΙΚΕΣ ΒΑΛΒΙΔΕΣ ΕΛΕΓΧΟΥ

ΔΙΠΛΟΥ ΘΑΛΑΜΟΥ

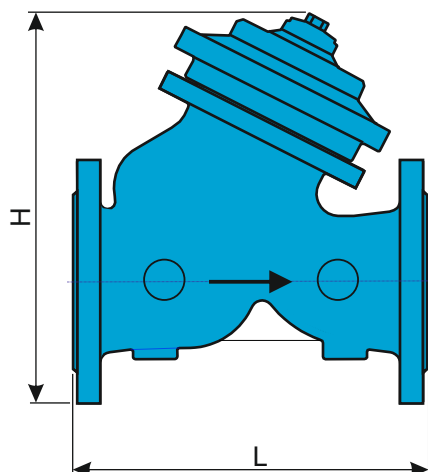


ΥΔΡΑΥΛΙΚΗ ΑΝΤΙΠΛΗΓΜΑΤΙΚΗ ΒΑΛΒΙΔΑ ΔΙΠΛΟΥ ΘΑΛΑΜΟΥ

Η βαλβίδα QR - V ανοίγει αμέσως όταν η πίεση του δικτύου υπερβεί το επιθυμητό όριο .

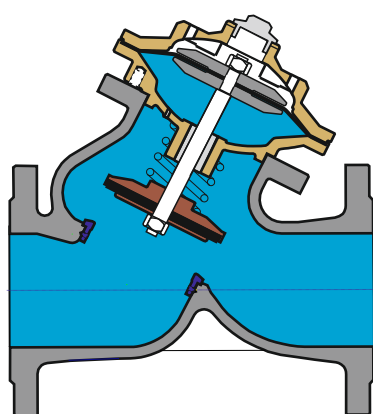
Οι βαλβίδες PR - V λειτουργούν με την πίεση του δικτύου και ρυθμίζονται με ένα 3 way πιλότο.

Η βαλβίδα ελέγχου ταχείας εκτόνωσης QR-V είναι βαλβίδα ασφαλείας που έχει σχεδιαστεί για να προστατεύει τα δίκτυα απελευθερώνοντας γρήγορα υπερτάσεις πίεσης στην ατμόσφαιρα που προκαλούνται από ξαφνικές αλλαγές στην ταχύτητα του νερού, επειδή οι αντλίες τίθενται σε/εκτός λειτουργίας συχνά σε υψομετρικές γραμμές του δικτύου . Όταν η πίεση του δικτύου υπερβαίνει το καθορισμένο σημείο, η βαλβίδα ανοίγει μόνη της γρήγορα και προστατεύει το σύστημα απελευθερώνοντας την υπερβολική πίεση. Όταν η πίεση της γραμμής μειώνεται στο κανονικό επίπεδο, κλείνει αργά χωρίς να προκαλεί υπερτάσεις.

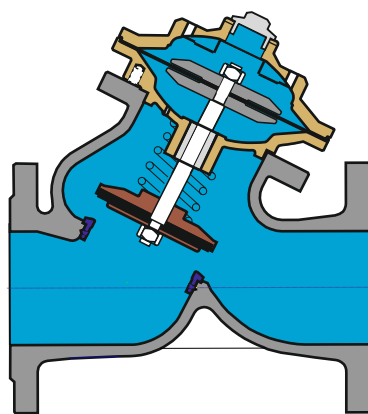


ΔΙΑΣΤΑΣΕΙΣ ΒΑΣΙΚΗΣ ΒΑΛΒΙΔΑΣ			
DN	L	H	Kg
50	220	268	13
65	220	285	13
80	275	340	26
100	335	390	38
125	410	420	40
150	430	520	80
200	540	668	140
250	620	775	230
300	700	850	370

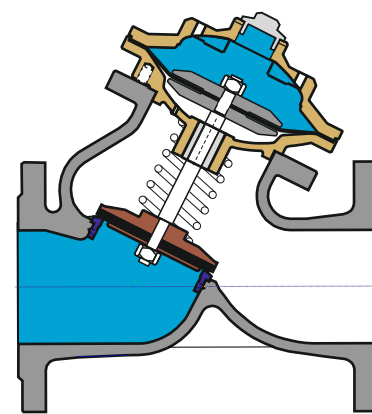
DN	Kv
50	70
65	73
80	167
100	215
125	215
150	503
200	830
250	1300
300	1800



ΒΑΛΒΙΔΑ ΑΝΟΙΚΤΗ



ΡΥΘΜΙΣΗ



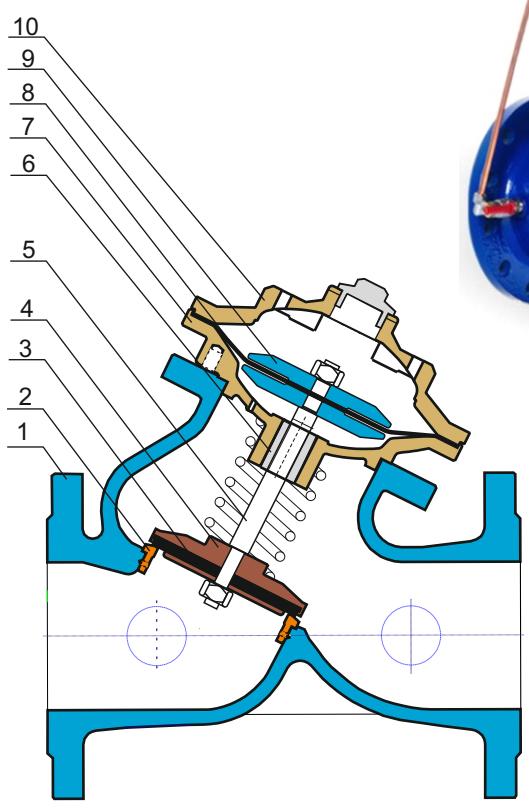
ΚΛΕΙΣΤΗ

ΠΕΡΙΓΡΑΦΗ

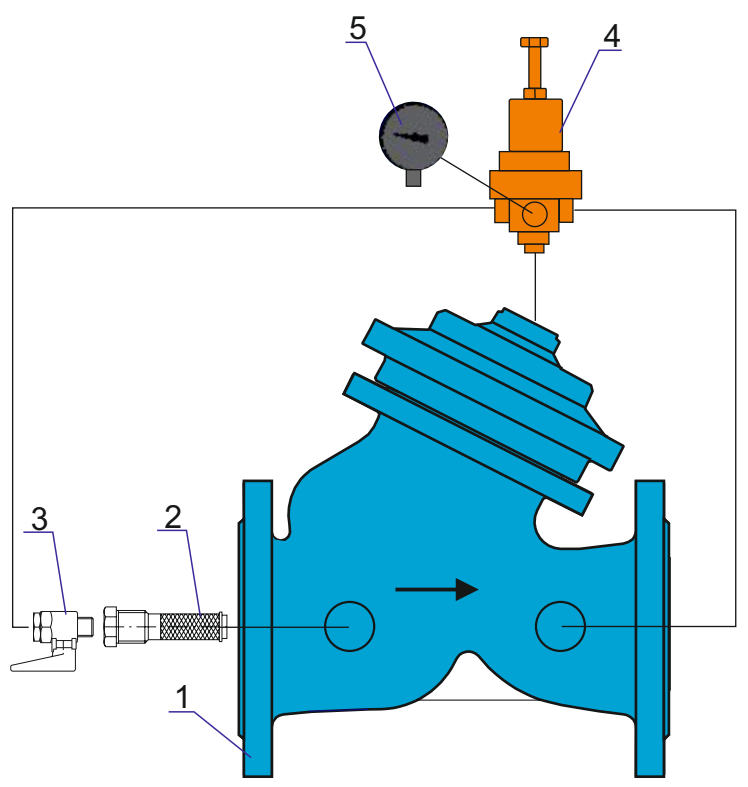
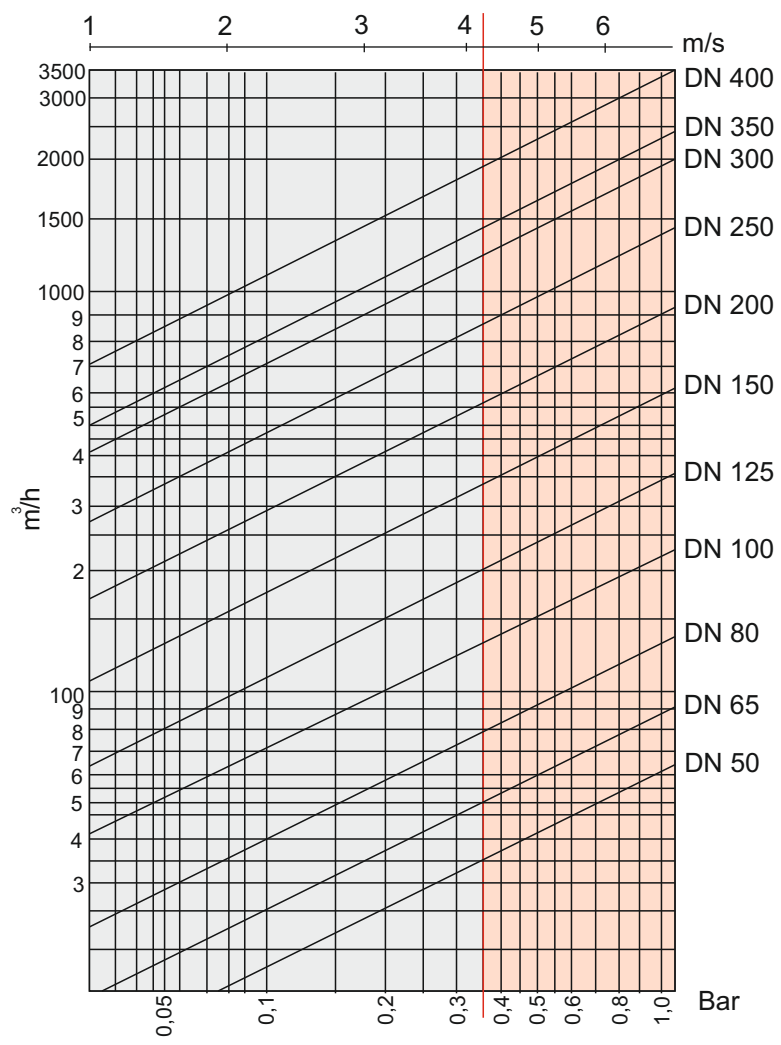
Φλάντζες
Διαστάσεις
Θερμοκρασία
Πίεση λειτουργίας
Βαφή
Πρότυπο
Δοκιμή

ΠΡΟΤΥΠΑ

EN 1563 / EN 1092-2
DN 50 - 300
70°C
PN 10/16/25
Ηλεκτροστατική εποξική 250 microns DIN 30677
EN 1074-5
EN 12266-1



ΥΛΙΚΑ ΚΑΤΑΣΚΕΥΗΣ		
A/A	ΠΕΡΙΓΡΑΦΗ	ΥΛΙΚΟ
1	Σώμα	Χυτοσίδηρος GGG 40
2	Εδρα	Ορείχαλκος
3	Ελαστικό έμραξης	EPDM
4	Δίσκος έμραξης	Χυτοσίδηρος GGG 40
5	Αξονας	Ανοξείδωτος χάλυβας AISI 420
6	Κουζινέτο άξονα	Ορείχαλκος
7	Σώμα άνω θαλάμου	Χυτοσίδηρος GGG 40
8	Μεμβράνη	Νεοπρένιο
9	Καπάκι μεμβράνης	Χάλυβας St 37
10	Κάλυμα άνω θαλάμου	Χυτοσίδηρος GGG 40

ΒΑΣΙΚΗ ΒΑΛΒΙΔΑ


- 1 : Βασική βαλβίδα
- 2 : Φίλτρο
- 3 : Ball valve
- 4 : Πιλότος ταχείας εκτόνωσης
- 5 : Μανομετρο