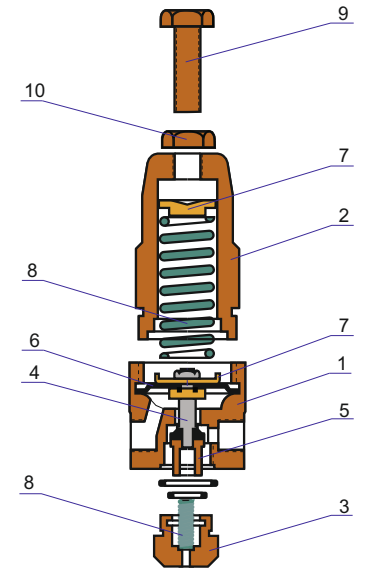




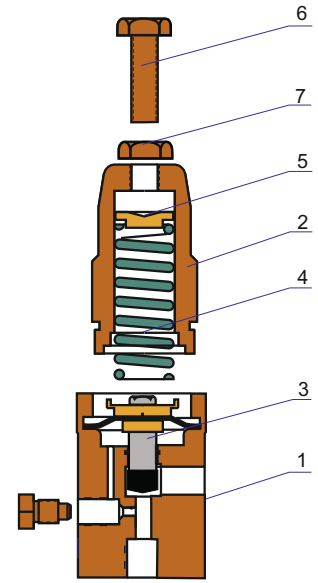
### ΠΙΛΟΤΟΣ ΡΥΘΜΙΣΗΣ ΠΙΕΣΗΣ

1	Σώμα πιλότου	Ορείχαλκος επινικελωμένος
2	Καπάκι	Ορείχαλκος επινικελωμένος
3	Τάπα	Ορείχαλκος επινικελωμένος
4	Άξονας	Ανοξείδωτος χάλυβας
5	Έδρα	Ορείχαλκος επινικελωμένος
6	Μεμβράνη	NBR
7	Οδηγός ελατηρίου	Ορείχαλκος
8	Ελατήριο	Χάλυβας
9	Ρυθμιστικός κοχλίας	Ανοξείδωτος χάλυβας
10	Περικόχλιο	Ανοξείδωτος χάλυβας

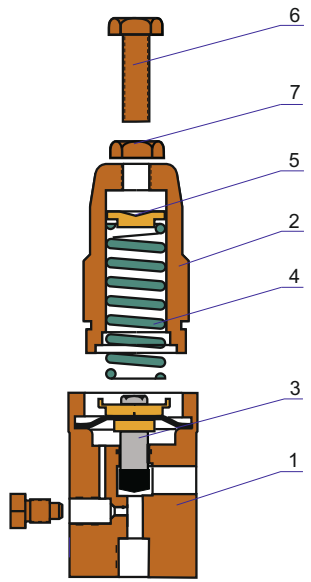


### ΠΙΛΟΤΟΣ ΔΙΑΤΗΡΗΣΗΣ ΠΙΕΣΗΣ

1	Σώμα πιλότου	Ορείχαλκος επινικελωμένος
2	Καπάκι	Ορείχαλκος επινικελωμένος
3	Βαλβίδα πιλότου	Ορείχαλκος & Ελαστικό NBR
4	Ελατήριο	Χάλυβας
5	Οδηγός ελατηρίου	Ορείχαλκος
6	Ρυθμιστικός κοχλίας	Ανοξείδωτος χάλυβας
7	Περικόχλιο	Ανοξείδωτος χάλυβας



### ΠΙΛΟΤΟΣ ΤΑΧΕΙΑΣ ΕΚΤΟΝΩΣΗΣ



1	Σώμα πιλότου	Ορείχαλκος επινικελωμένος
2	Καπάκι	Ορείχαλκος επινικελωμένος
3	Βαλβίδα πιλότου	Ορείχαλκος & Ελαστικό NBR
4	Ελατήριο	Χάλυβας
5	Οδηγός ελατηρίου	Ορείχαλκος
6	Ρυθμιστικός κοχλίας	Ανοξείδωτος χάλυβας
7	Περικόχλιο	Ανοξείδωτος χάλυβας