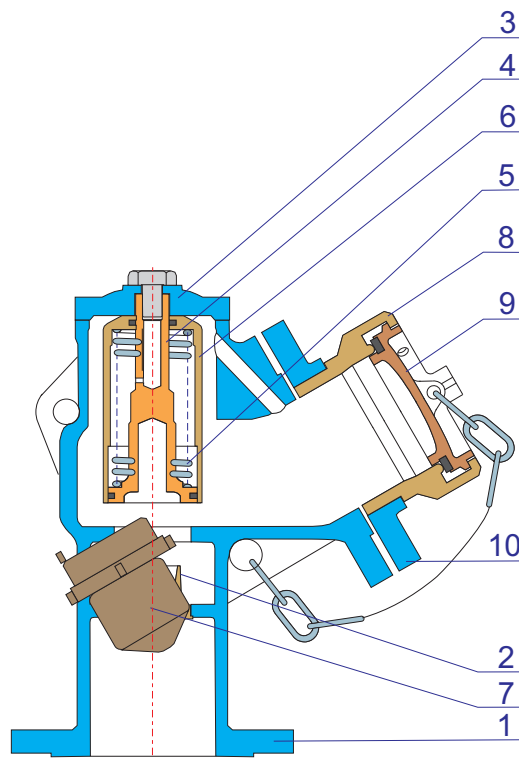


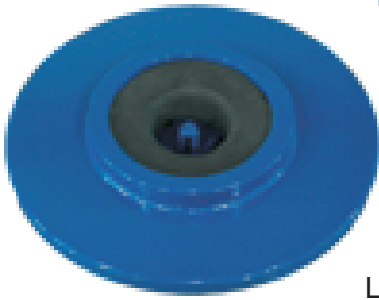
Les tubulures sont du type A DN 65 et du type B DN 100, pouvant être équipées d'un limiteur de débit, d'un réducteur de pression, d'un compteur d'eau et d'un demi-raccord symétrique avec couvercle. Pas besoin de réglage, et elles peuvent être raccordées à la borne à l'aide d'un élastique O-Ring.



MATERIEL LIST TYPE B

1	Corps	Fonte Ductile GS 400 EN1563
2	Venturi	Plastique
3	Couvercle	Laiton
4	Piston	Laiton
5	Ressort	Acier DIN 17223
6	Cylindre	Laiton
7	Comptage	Laiton
8	Corps du raccord	Aluminium/Laiton
9	Couvercle du raccord	Aluminium/Laiton
10	Bride	Acier

LIMITEUR DE DEBIT CENTRAL



La tolérance de réglage est de 0 à +30% pour les débits nominaux inférieurs à 3 l/s et de 0 à +20% à partir du débit nominal de 3 l/s .
Il est conçu pour des débits de 1, 5 - 2 - 3 - 4 - 5 - 6 - 7 - 7, 5 - 9 - 10 - 12 L/sec.

REGULATEUR DE PRESSION

Le réducteur de pression assure la protection des composants de prise d'eau situés en aval de la borne contre la pression élevée en amont de la borne. Il est conçu pour des valeurs de pression de 2-3-3, 5-4-5-6 bars et pour les deux types de tubulures, A et B. Le réglage se fait à l'aide d'un ressort qui a une marge de tolérance caractéristique de 0 à +20%. Le contrôle est effectué uniquement au cours du débit.



COMPTEUR

On peut poser sur la tubulure un compteur d'eau muni d'un filtre, qui fonctionne sur le principe Venturi.
Le compteur d'eau est analogique, à cadran sec et de transmission magnétique.



CARACTERISTIQUES

DN 100

Débit maximal (m ³ /h)	80
Débit nominal (m ³ /h)	60
Débit de précision ±5% (m ³ /h)	2,5
Débit de démarrage (m ³ /h)	0,7
Portée du totalisateur	999999

DEMI - RACCORD SYMETRIQUE



Sur les tubulures A et B est raccordé un demi-raccord symétrique avec couvercle du type DN 65-100-150. Ces éléments sont accrochés aux tubulures et aident au raccordement rapide des canalisations mobiles.

