

# EVDOS S.A

EVDOS MECHANICAL CONSTRUCTIONS S.A

## BORNE D'IRRIGATION



# BORNE D'IRRIGATION TYPE A2-A4 ( CORPS LONG )

L'entreprise EVDOS S.A. produit des bornes d'irrigation munies ou non de dispositif de protection contre le gel type A2 et A4.

Le dispositif de protection contre le gel est posé sur la partie la plus basse, et un système automatique d'évacuation protège la prise d'eau.

Les bornes d'irrigation sont fabriquées selon les normes internationales.

Elles sont caractérisées par leur conception solide, la facilité de fonctionnement et la grande durée de vie.

L'automatisation de la production assure leur haut niveau de qualité, la grande durée de vie et leur interchangeabilité.

Elles peuvent optionnellement être équipées d'un dispositif de purge d'air.

## Borne type A2 :

- a. Embase nervurée
- b. Manchette de protection antigel
- c. Couvercle type A2
- d. Vanne
- e. Volant

## Borne type A4 :

- a. Embase nervurée
- b. Manchette de protection antigel
- c. Couvercle type A4
- d. Vanne
- e. Volant



La vanne est du type NP, et son ouverture est au sens contraire à la direction du débit. L'ouverture et la fermeture de la vanne ne peuvent pas être effectuées en moins de 6 secondes. L'élément mobile de la vanne assure l'augmentation et la diminution graduées du débit, de façon à éviter le choc hydraulique.

TYPES		
TYPES	DN entree	DN sortie
A2	80-100-125-150	2 * DN 65
A4	80-100-125-150	4 * DN 65

## DESCRIPTION

Brides  
Pression de service  
Débit par tubulure  
Revêtement  
Testing

## NORMES

EN 1563 / EN 1092-2  
PN 10-16-25  
12 l/s  
Poudre epoxy 150 microns DIN 30677  
EN 1074-1-6

# BORNE D'IRRIGATION TYPE A2-A4 ( CORPS COURT )

L'entreprisé EVDOS S.A. produit des bornés d'irrigation munies ou non de dispositif de protection contre le gel type A2 et A4.

Le dispositif de protection contre le gel est posé sur la partie la plus basse, et un système automatique d'évacuation protège la prise d'eau. (optionnel)

Les bornés d'irrigation sont fabriquées selon les normes internationales.

Elles sont caractérisées par leur conception solide, la facilité de fonctionnement et la grande durée de vie.

L'automatisation de la production assure leur haut niveau de qualité, la grande durée de vie et leur interchangeabilité.

Elles peuvent optionnellement être équipées d'un dispositif de purge d'air.

### Borne type A2 :

- a .Embase nervurée
- b. Couvercle type A2
- c. Vanne
- d. Volant

### Borne type A4 :

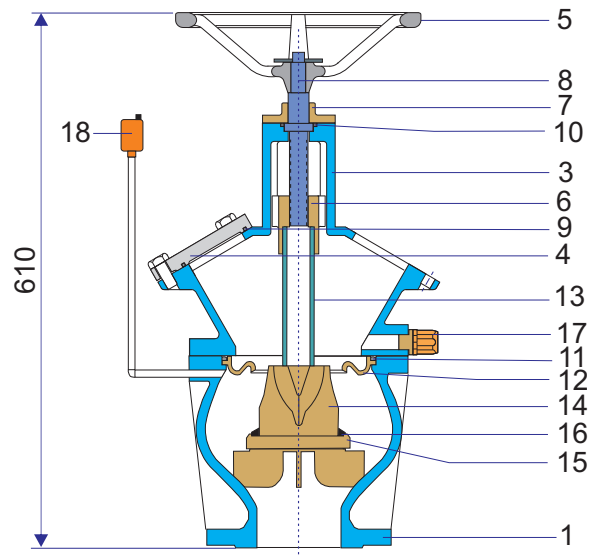
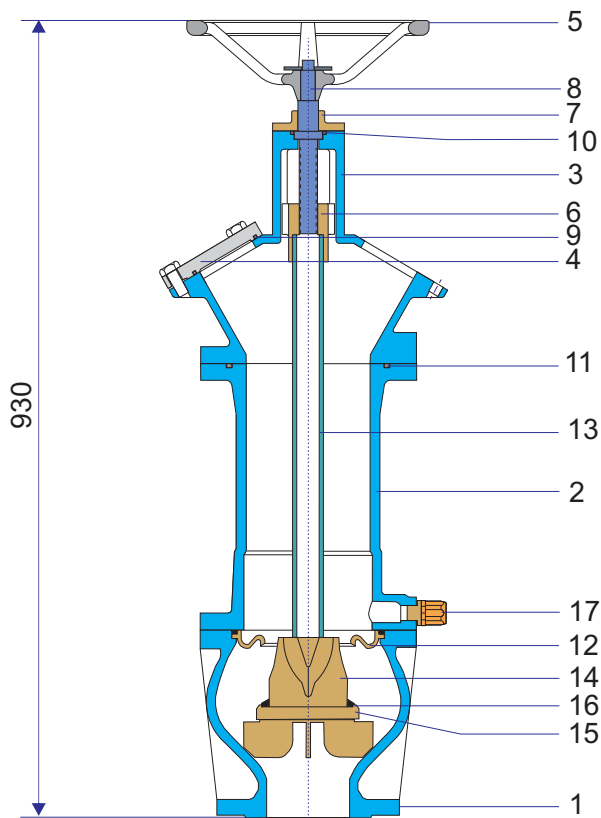
- a .Embase nervurée
- b. Couvercle type A4
- c. Vanne
- d. Volant



La vanne est du type NP, et son ouverture est au sens contraire à la direction du débit. L'ouverture et la fermeture de la vanne ne peuvent pas être effectués en moins de 6 secondes. L'élément mobile de la vanne assure l'augmentation et la diminution graduées du débit, de façon à éviter le choc hydraulique.

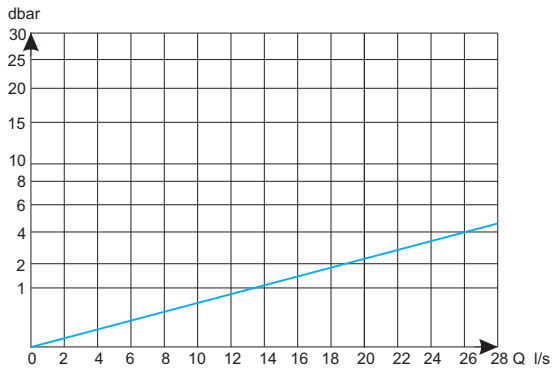
TYPES		
TYPES	DN entree	DN sortie
A2	80-100-125-150	2 * DN 65
A4	80-100-125-150	4 * DN 65

DESCRIPTION	NORMES
Brides	EN 1563 / EN 1092-2
Pression de service	PN 10-16-25
Débit par tubulure	12 l/s
Revêtement	Poudre epoxy 150 microns DIN 30677
Testing	EN 1074-1-6

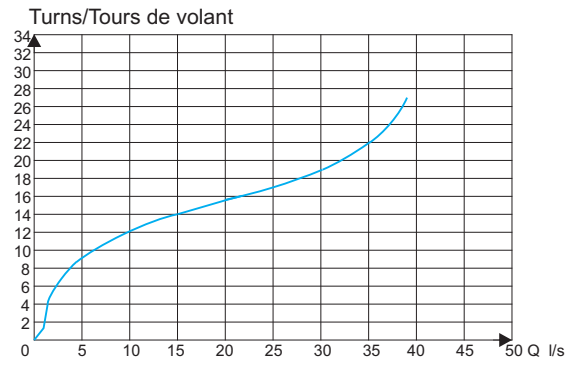


No	DESCRIPTION	MATERIEL
1	Embase nervurée	Fonte GS 40 EN 1563
2	Manchette de protection antigel	Fonte GS 40 EN 1563
3	Couvercle	Fonte GS 40 EN 1563
4	Plaque	Fonte GS 40 EN 1563
5	Volant	Fonte EN 1561
6	Ecrou	Laiton
7	Tige de commande	Fonte GS 40 EN 1563
8	Arbre	Acier inox AISI 304
9	O-Ring	N.B.R
10	O-Ring	N.B.R
11	O-Ring	N.B.R
12	Siège de soupape	Laiton
13	Tube central	Acier
14	Vanne	Fonte GS 40 EN 1563
15	Ecrou pour robinét	Laiton
16	Rubbér	NBR
17	Purgeur automatique	Laiton
18	Pétit air valvé	Laiton

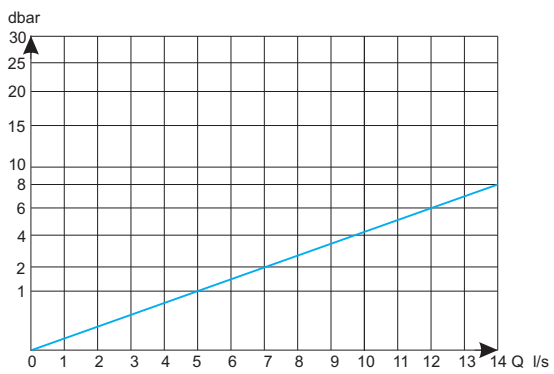
### CORPS DE BORNE



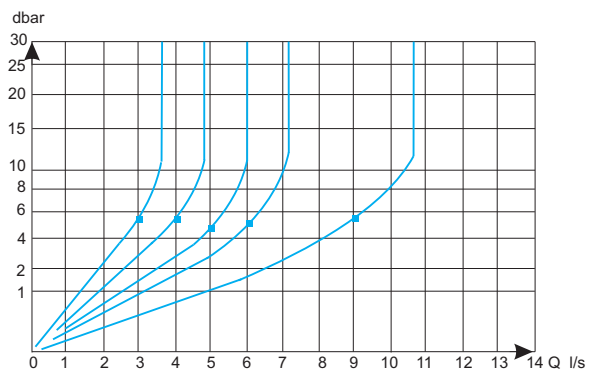
### DEBIT EN FONCTION DE L'OUVERTURE DE LA VANNE



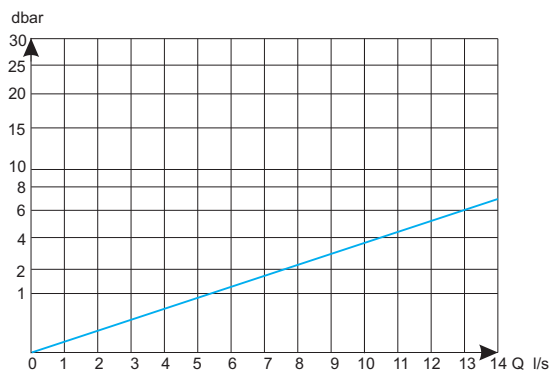
### TUBULURE AVEC COMPTEUR



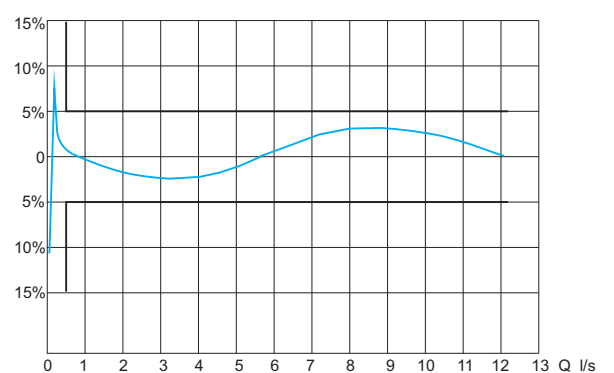
### LIMITER DE DEBIT



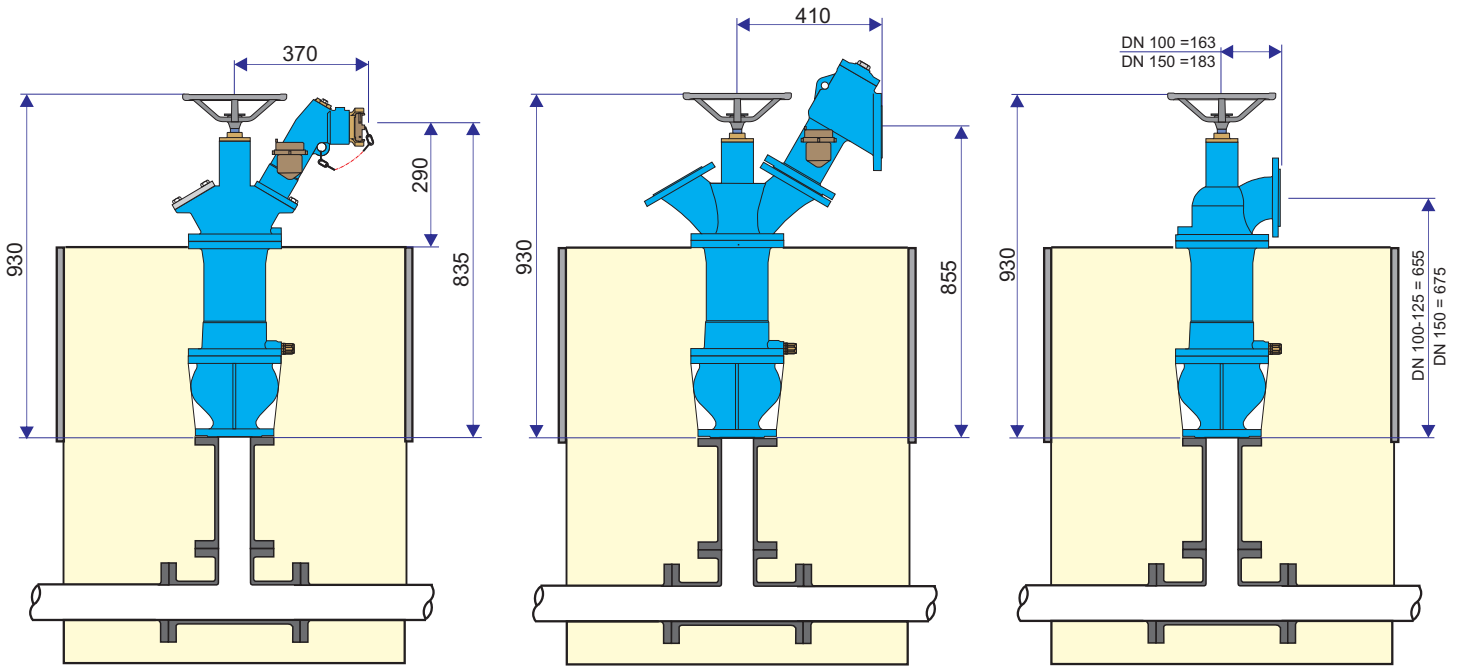
### REGULATEUR DE PRESSION (POSITION OUVERTE)



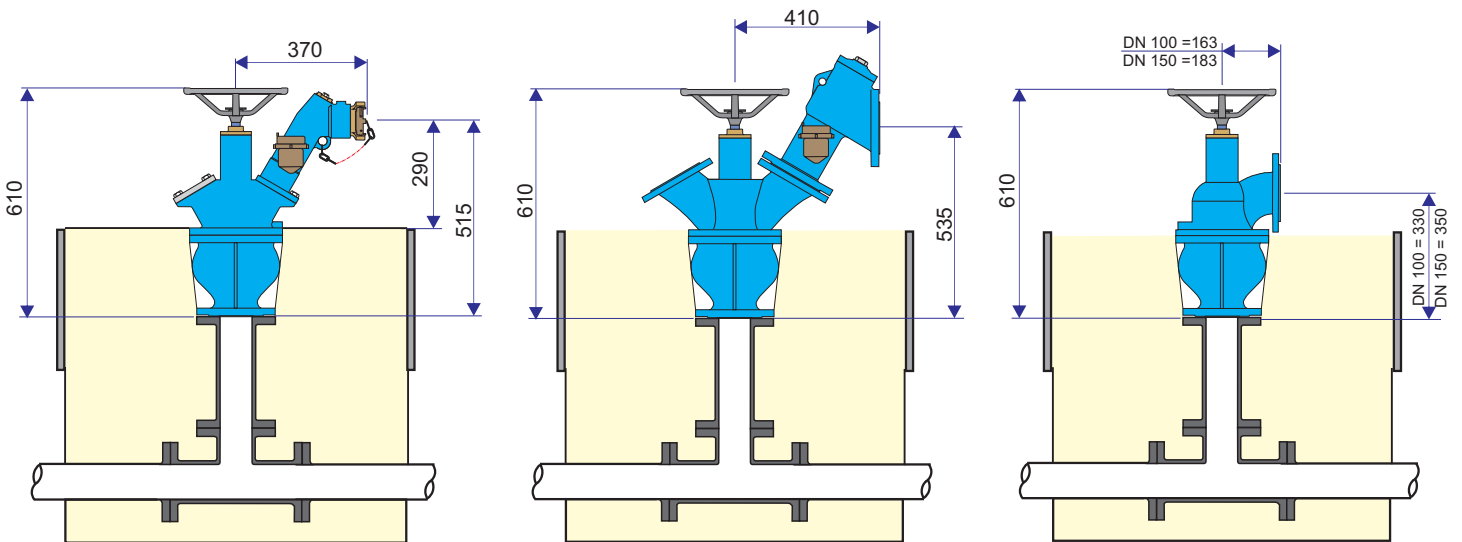
### PRECISION DU COMPTAGE



### BORNE D'IRRIGATION ( CORPS LONG )



### BORNE D'IRRIGATION ( CORPS COURT )



#### CORPS LONG

TYPE	Kg
A2	56
A4	58
B2	67
C 100	59
C 150	68

#### CORPS COURT

TYPE	Kg
A2	40
A4	42
B2	51
C 100	43
C 150	52

#### TUBULURES

TYPE	Kg
A DN 65 achevéé	11,5
A DN 65 sans compeure	10,5
B DN 100 achevéé	36